

① Unità condensante innovativa aerodinamica e studiata per garantire la massima accessibilità: un aiuto concreto alla riduzione dei costi di gestione.

② Innovative aerodynamic condenser unit, designed to ensure the maximum accessibility: a concrete aid in reducing management costs.

③ Unité de condensation innovante aérodynamique et étudiée pour garantir une accessibilité maximum: une aide concrète pour la réduction des frais de gestion.

④ Innovative, aerodynamische Kondensatoreinheit, bei deren Entwicklung auf ein Höchstmaß an Zugänglichkeit geachtet wurde: Ein konkreter Beitrag zur Reduzierung Ihrer Betriebskosten.

⑤ Unidad condensadora innovadora, aerodinámica y diseñada para garantizar la máxima accesibilidad: una ayuda concreta para reducir los costes de gestión.



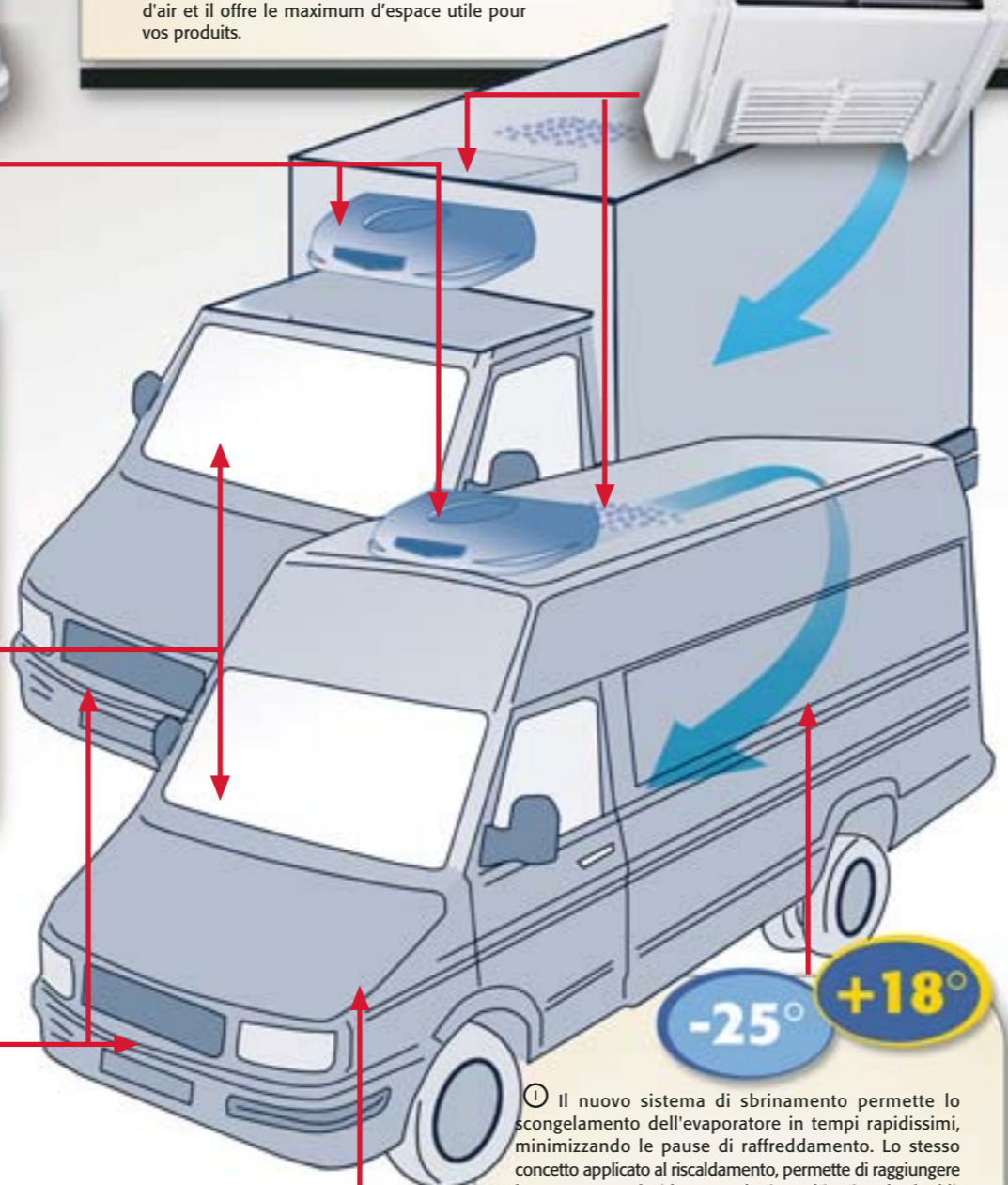
① L'evaporatore offre le massime prestazioni in capacità frigorifera e portata d'aria e garantisce il massimo spazio utile per i Vostri prodotti.

② The evaporator offers the maximum performance in refrigerating capacity and air flow, and guarantees the maximum useful space for your products.

③ L'évaporateur offre les plus grands résultats en matière de capacité frigorifique et de débit d'air et il offre le maximum d'espace utile pour vos produits.

④ Der Verdampfer bietet Spitzenleistungen in Sachen Kühlleistung und Luftstrom und gewährleistet ein Maximum an nutzbarem Laderaum für Ihre Produkte.

⑤ El evaporador ofrece las prestaciones máximas en materia de capacidad frigorífica y caudal de aire y garantiza el máximo espacio útil para sus productos.



① Controllore MICROSTAT a microprocessore, più piccolo e semplice da utilizzare nell'industria, permette il totale controllo e monitoraggio della temperatura della merce trasportata e la supervisione del funzionamento dei componenti e delle funzioni dell'unità.

② The microprocessor controlled MICROSTAT control, the smallest and easiest to use in the industry, enables total control and monitoring of the temperature of the goods being transported and supervision of the operation of the unit's components and functions.

③ Le contrôleur MICROSTAT à microprocesseur est plus petit et plus simple à utiliser dans le milieu industriel. Il permet un contrôle total, le monitoring de la température de la marchandise transportée et la supervision du fonctionnement

des composants et des fonctions du système.

④ Der Mikroprozessorregler MICROSTAT, der kleinste und bedienerfreundlichste Regler, der derzeit auf dem Markt verfügbar ist, gestattet die komplette Steuerung und Kontrolle der Temperatur der transportierten Ware sowie die Überwachung sämtlicher Betriebsfunktionen der Systemkomponenten und des Systems selbst.

⑤ El controlador MICROSTAT con microprocesador, más pequeño y sencillo para uso industrial, permite el control total y el monitoreo de la temperatura de la mercancía transportada así como la supervisión del funcionamiento de los componentes y de las funciones de la unidad.



① Il nuovo compressore EUROFRIGO garantisce ottime prestazioni anche a basso numero di giri, e lo speciale design Heavy-Duty (HD) coadiuvato dall'utilizzo di separatore d'olio e di sistema di raffreddamento ne allunga notevolmente la vita.

② The new EUROFRIGO compressor guarantees excellent performance even at low rpm, and the special Heavy-Duty design (HD), supported by the use of oil separator and cooling system, considerably extends the service lifetime.

③ Le nouveau compresseur EUROFRIGO garantit d'excellents résultats même à un nombre minime de tours et le design spécial Heavy-Duty (HD), associé à l'utilisation d'un séparateur d'huile et d'un système de refroidissement, allonge remarquablement sa durée de vie.

④ Der neuartige Kompressor EUROFRIGO bietet Spitzenleistungen auch bei niedrigen Motordrehzahlen; dank seines exklusiven Heavy-Duty-Designs (HD), das durch einen Ölabscheider und ein Kühlsystem unterstützt wird, erhöht sich die Lebensdauer des Kompressors erheblich.

⑤ El nuevo compresor EUROFRIGO garantiza excelentes prestaciones también a revoluciones bajas, y su diseño especial Heavy-Duty (HD), junto con el empleo del separador de aceite y del sistema de refrigeración, prolonga notablemente su vida útil.



① Le tubazioni dotate di film interno in Nylon® ed i raccordi dotati di triplo O-ring, danno la massima sicurezza di tenuta, a salvaguardia dell'ambiente che ci circonda.

② The piping with internal Nylon® film and the unions with triple O-ring provide the maximum seal security and safeguard the surrounding environment.

③ Les tuyaux munis de film intérieur en Nylon® et les raccords revêtus d'un triple joint torique offrent une sécurité d'étanchéité maximum, au profit du milieu environnant.

④ Dank der mit Nylon® film innenbeschichteten Rohre und der Fittings mit dreifachem O-Ring, wird ein Höchstmaß an Dichtheit und damit ein Maximum an Umweltsicherheit erreicht.

⑤ Las tuberías dotadas de película interior de Nylon® y de racores con triple junta tórica, ofrecen la máxima estanqueidad, protegiendo el entorno.



① Il nuovo sistema di sbrinamento permette lo scongelamento dell'evaporatore in tempi rapidissimi, minimizzando le pause di raffreddamento. Lo stesso concetto applicato al riscaldamento, permette di raggiungere la temperatura desiderata anche in ambienti molto freddi.

② The new defrost system enables evaporator defrosting in an extremely short time, minimising cooling pauses. The same concept applied to heating makes it possible to reach the desired temperature even in very cold environments.

③ Le nouveau système de dégivrage permet la décongélation rapide de l'évaporateur et diminue les pauses de refroidissement. Le même concept appliqué au chauffage, permet d'atteindre la température souhaitée même dans des milieux très froids.

④ Das neuartige Entfrostsysteem gestattet ein Abtauen des Verdampfers in Rekordzeit, wodurch die Kühlpausen auf ein absolutes Minimum beschränkt werden. Das selbe System wird auch auf das Heizsystem angewandt, weshalb die gewünschte Temperatur auch in sehr kalten Umgebungen erreicht werden kann.

⑤ El nuevo sistema de desescarche permite la descongelación del evaporador rápidamente, minimizando las pausas de refrigeración. El mismo concepto ha sido aplicado a la calefacción y permite alcanzar la temperatura deseada también en ambientes muy fríos.

① Sistema di refrigerazione/riscaldamento dal design innovativo. L'evaporatore, installato all'interno della cella isoterma, permette di avere un notevole volume di carico utile. Il funzionamento viene garantito, durante la marcia su strada, da un compressore trainato dal motore del veicolo e, quando allacciato alla rete, da un compressore elettrico (a richiesta). L'unità è ideale per veicoli da distribuzione grazie agli ingombri limitati ed alla notevole capacità refrigerante garantita dai nuovi compressori a 10 cilindri e dal refrigerante R404a/R507a. L'unità può essere fornita in versione funzionante solo durante la marcia su strada, in versione funzionante strada e rete ed anche in versione MT per sistemi a doppia temperatura, per rispondere al meglio alle Vostre esigenze. L'avviamento, l'arresto (automatico) i cicli di sbrinamento, possono essere gestiti automaticamente o manualmente, e sono controllati dal comando MICROSTAT, il più piccolo nell'industria, installato in cabina di guida. L'assistenza tecnica e i ricambi sono garantiti in oltre 60 paesi dalla rete internazionale EUROFRIGO.

I prodotti EUROFRIGO vengono garantiti sui difetti di materiale e di fabbricazione per 12 mesi dalla data di installazione. La garanzia può essere estesa con contratti di manutenzione preventiva da stipulare con il concessionario al momento dell'acquisto. Le condizioni della garanzia sono fornibili a richiesta.

② Refrigerating/heating system featuring innovative design. The evaporator, installed inside the isothermal chamber, makes it possible to have a considerable volume of useful load. Operation is guaranteed while on the road by a compressor fed by the vehicle engine and, when hooked up to the mains, by an electric compressor (on request). The unit is ideal for distribution vehicles thanks to the limited overall dimensions and the high refrigerating capacity guaranteed by the new 10-cylinder compressors and the R404a/R507a refrigerant. To best meet your needs, the unit can be supplied in the version that operates only on the road, in the version operating both on the road and hooked up to the mains, and also in the MT version for dual temperature systems. The defrost starting and stopping cycles (automatic), which can be controlled automatically or manually, can be controlled by the MICROSTAT control, the smallest in the industry, installed in the driver's cab. Service and spare parts are guaranteed in over 60 countries by the international EUROFRIGO network.

EUROFRIGO products are guaranteed against material and manufacturing defects for twelve months from the date of installation. The warranty can be extended with preventive maintenance contracts to be stipulated with the dealer at the moment of purchase. The warranty conditions can be supplied on request.

③ Système de réfrigération/chauffage au design innovant. L'évaporateur, installé dans la chambre isotherme, permet d'avoir un remarquable volume de charge utile. Le fonctionnement est garanti, sur la route, par un compresseur actionné par le moteur du véhicule et lorsque le système est branché au secteur, par un compresseur électrique (sur demande). Le système est idéal pour les véhicules de distribution grâce à son encombrement limité et à sa grande capacité réfrigérante garantie par les nouveaux compresseurs à 10 cylindres et par le réfrigérant R404a/R507a. Le système peut être livré dans une version fonctionnant uniquement sur la route, dans une version fonctionnant sur route et secteur et également dans une version MT pour systèmes à double température, afin de répondre le mieux possible à vos besoins. La mise en marche, l'arrêt (automatiques), les cycles de dégivrage, qui peuvent être gérés automatiquement ou manuellement, peuvent être contrôlés par la commande MICROSTA, la plus petite dans l'industrie, installée dans la cabine de conduite. L'assistance technique et les pièces de rechange sont garanties dans plus de 60 pays du réseau international EUROFRIGO.

Les produits EUROFRIGO sont garantis contre tous défauts de matériau et de fabrication pendant 12 mois à compter de la date d'installation. La garantie peut être étendue à des contrats de maintenance préventive qui doivent être stipulés avec le concessionnaire au moment de l'achat. Les conditions de garantie sont disponibles sur demande.

④ Ein hochinnovatives Kühl- und Heizsystem. Der im Innern der isothermen Zelle installierte Verdampfer gestattet ein Maximum an nutzbarem Laderaum. Während des Strassenfahrtbetriebs wird der Antrieb des Systems durch einen vom Fahrzeugmotor angetriebenen Kompressor gewährleistet; während des Netzbetriebs wird das System durch einen Elektrokompessor angetrieben (auf Anfrage lieferbar). Das System eignet sich aufgrund seiner geringen Abmessungen und der hohen Kälteleistung, welche durch die neuartigen Kompressoren mit 10 Zylindern und dem Kühlmittel R404a/R507a erreicht wird, hervorragend für Verteilerfahrzeuge. Um Ihren Anforderungen optimal entsprechen zu können, ist das System sowohl nur für den Strassenfahrtbetrieb als auch in der Ausführung für Strassenfahrt- und Netzbetrieb sowie in der MT Ausführung für Zweifachtemperatursysteme erhältlich. Der Beginn und das Ende der Entfrostszyklen (erfolgen automatisch), die sowohl automatisch als auch manuell gesteuert werden können, werden über den kleinsten auf dem Markt erhältlichen Mikroprozessor MICROSTAT gesteuert, der im Führerhaus installiert ist. Der Kundendienst und die Lieferung von Ersatzteilen ist durch unser internationales Netz von Kundendienstzentren EUROFRIGO in mehr als 60 Ländern möglich.

Für die Produkte von EUROFRIGO gilt eine Garantie für Material- und Fertigungsfehler von 12 Monaten ab dem Installationsdatum der Anlage. Die Garantiezeit kann durch den Abschluss eines Wartungsvertrages mit dem Vertragshändler zum Zeitpunkt des Kaufs verlängert werden. Die Garantiebedingungen werden auf Anfrage zugeschickt.

⑤ Sistema de refrigeración/cafección de diseño innovador. El evaporador, instalado en la cámara isotérmica, permite tener un volumen notable de carga útil. El funcionamiento, por la carretera, es garantizado por un compresor accionado por el motor del vehículo y, cuando está conectado a la red eléctrica, por un compresor eléctrico (bajo pedido). La unidad es ideal para los vehículos de distribución gracias a su tamaño reducido y a su notable capacidad de refrigeración, garantizada por los nuevos compresores de 10 cilindros y por el refrigerante R404a/R507a. Para mejor responder a sus exigencias, la unidad está disponible en versión para funcionamiento solamente por la carretera, en versión con funcionamiento por la carretera y desde la red y también en versión MT para sistemas de doble temperatura. El arranque y la parada (automáticos), los ciclos de desescarche, que pueden ser controlados automática o manualmente, pueden accionarse desde el mando MICROSTAT, el más pequeño de la industria, instalado en la cabina de conducción. El servicio técnico y los recambios están garantizados en más de 60 países gracias a la red internacional EUROFRIGO.

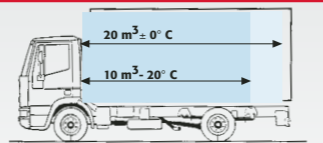
Los productos EUROFRIGO están cubiertos por una garantía de 12 meses desde la fecha de instalación contra los defectos de material y de fabricación. La garantía puede prolongarse con contratos de mantenimiento preventivo a estipular con el concesionario en el momento de la compra. Bajo pedido se entregan las condiciones de garantía.



TEMPERATURA AMBIENTE:  
AMBIENT TEMPERATURE:  
TEMPERATURE AMBIANTE:  
UMGEBUNGSTEMPERATUR:  
TEMPERATURA AMBIENTE:

+ 30 °C

**m<sup>3</sup>**



0°C = 0,40  
-20°C = 0,30

0°C 32°F	W 2667 Kcal/h 2293 Btu/h 9094	Kg 75 lb 175	m <sup>3</sup> /h 1440	ND	MT 0
-20°C 4°F	W 1323 Kcal/h 1137 Btu/h 4511	Kg 42 lb 102	H S	S	
<b>POWER</b>		EFUP150HD	2xVA7225	1,0 KW@220/1/50 380/3/50	
<b>ATP</b>	LG/D2018	EFRHN70	1xVA18385	MICROSTAT	

- |   |  |
|---|--|
| temperatura/temperature/température/temperatur/temperatura                                | compressore strada/road compressor/compresseur route/kompressor/compressor carretera                 |
| portata aria/air flow/débit air/luftstrom/caudal de aire                                  | compressore rete/mains compressor/compresseur secteur/netzbetriebskompressor/compressor red          |
| comando cabina/cab control/commande cabine/führerhaussteuerung/mando cabina               | ventola evaporatore/evaporator fan/ventilateur évaporateur/verdampferlüfter/ventilador evaporador    |
| peso/weight/poids/gewicht/peso  | ventola condensatore/condenser fan/ventilateur condensateur/kondensatorlüfter/ventilador condensador |
| monoblocco/monobloc/monobloc/monoblock-system/monobloque                                  | rete/mains/réseau/netzbetrieb/red  |
| split/split/split/split/split   | potenza frigorifera/refrigerating power/puissance frigorifique/kälteleistung/potencia frigorífica    |
| riscaldamento/heating/chauffage/heizung/calefacción                                       | volume refrigerabile/cooling volume/volume de réfrigération/kühlvolumen/volumen refrigerante         |
| strada/road/route/strassenfahrtbetrieb/carretera  | dimensione foro/Size of hole/Dimension orifice/Lochgröße/dimensión orificio                          |
| multi-temperatura/multi-temperature/multi-température/mehrfachtemperatur/multitemperatura | S standard/standard/standard/standardausführung/estándar   |
| presa di forza/power takeoff/prise de force/zapfwelle/toma de fuerza                      | O optional/optional/en option/auf anfrage/opcional   |
| omologazione/homologation/homologation/strassenfahrtbetrieb/homologación                  | ND non disponibile/not available/non disponible/nicht lieferbar/no disponible                        |



WE COOL THE STREETS OF THE WORLD

Via De Pisis, 14 (Z.I. Mancasale) - 42100 Reggio Emilia - Italy - Tel. +39 0522 921324 r.a. - Fax +39 0522 516649 - infoeurofrigo@eurofrigo.it

www.eurofrigo.it  
made in italy



Design unico ed aerodinamico Potenza ai vertici di categoria Affidabilità insuperabile Bassi costi d'esercizio Praticità d'utilizzo Massima accessibilità	Unique aerodynamic design Power at the top of the category Unbeatable reliability Low operating costs Practical use Maximum accessibility	Design unique et aérodynamique Puissance aux sommets de la catégorie Fiabilité imbattable Frais de fonctionnement modiques Facilité d'emploi Accessibilité maximum	Einzigtiges aerodynamisches Design Spitzenperformance in dieser Kategorie Unerreichte Zuverlässigkeit Niedrige Betriebskosten Hoher Bedienungskomfort Ausgezeichnete Zugänglichkeit	Diseño único y aerodinámico Potencia en el vértice de su categoría Fiabilidad insuperable Costes bajos de explotación Comodidad de empleo Máxima accesibilidad
--	--	---	--	---